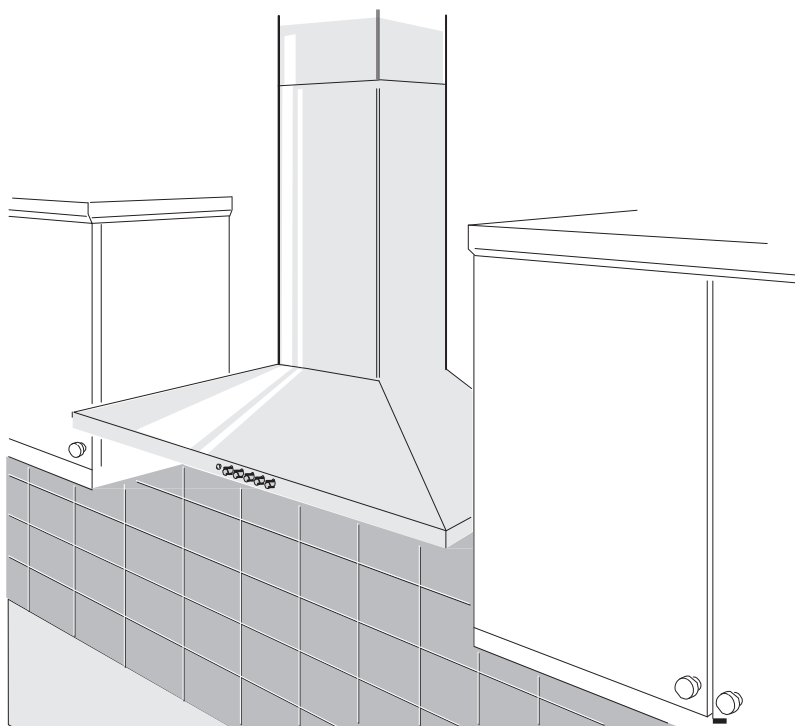


# ***Comment utiliser au mieux votre hotte***



***HJA2540 (90cm Inox)***

## **No.de page**

- **1** Information technique
- **2** Identification des pièces
- **3** Options de fonctionnement
- **4, 5 & 6** Installation.
- **7** Branchements électriques
- **8** Fonctionnement de la hotte et des filtres.
- **9** Entretien et nettoyage
- **10** Disfonctionnement

---

## • **Information Technique**

Cette hotte a été conçue pour vous offrir deux possibilités: aspirer l'air et l'évacuer dans l'atmosphère extérieure (à travers un mur donnant sur l'extérieur), ou recycler l'air après filtrage pour minimiser les odeurs, la buée et la condensation.

C'est à vous de décider où évacuer l'air au moment de l'installation. Les deux options sont expliquées dans cette notice. Nous vous recommandons de lire attentivement cette notice avant d'installer ou de faire fonctionner la hotte.

## • **Données**

Tension: 230 - 240v ~ 50Hz  
Puissance: 220 W  
Fusible: 3 A  
2 ampoules: petit culot à vis 40W chacune

Nous améliorons constamment la capacité et l'aspect de nos produits, par conséquent nous ne pouvons garantir la précision de nos illustrations et descriptions.



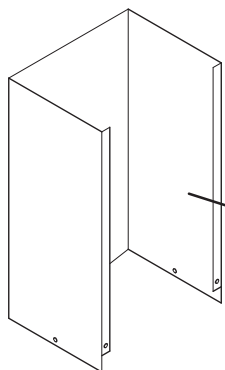
Cet appareil est conforme aux directives européennes DEEE suivantes:  
89/336/CEE (compatibilité électromagnétique), 73/23/CEE (matériel électrique destiné à être utilisé dans une certaine limite de tension) et ses modifications.

**Gardez cette notice à l'abri pour vous y référez si besoin. Elle contient des informations importantes de sécurité et d'utilisation de l'appareil. Si vous le vendez, veuillez fournir la notice au nouveau propriétaire.**

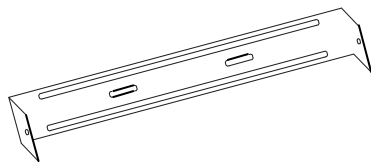
# • Identification des pièces

• 2

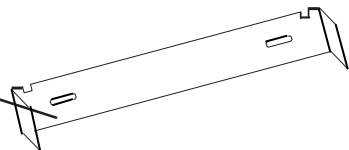
En déballant l'appareil vous trouverez la hotte, une cheminée décorative télescopique en deux parties ainsi qu'un sachet de fixations et de vis, deux supports de fixation, un raccord d'évacuation, un déflecteur pour recyclage et un schéma des fixations murales.



Support de fixation  
partie haute de  
cheminée

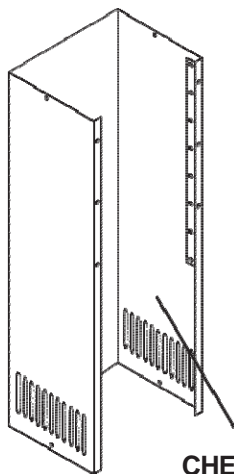
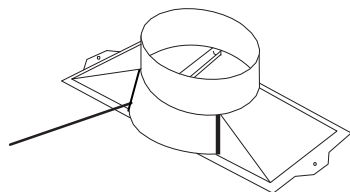


Support de  
fixation partie  
basse de  
cheminée

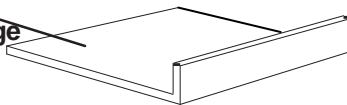


CHEMINÉE  
TELESCOPIQUE  
Partie haute

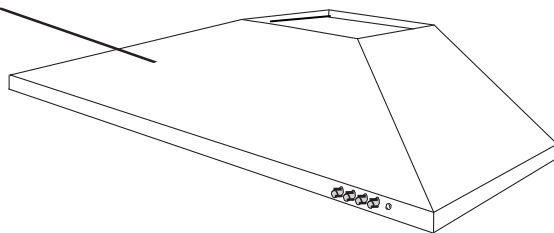
Raccord  
d'évacuation



Déflecteur  
pour  
Recyclage



Hotte



CHEMINÉE  
partie basse

La meilleure option pour débarrasser la cuisine des mauvaises odeurs est de raccorder la hotte à un conduit d'évacuation pour évacuer les odeurs au dehors à travers le plafond par un mur donnant sur l'extérieur (vous pouvez vous procurer le matériel d'évacuation dans les magasins spécialisés). Pour ce mode de fonctionnement, le filtre à charbon n'est pas nécessaire.

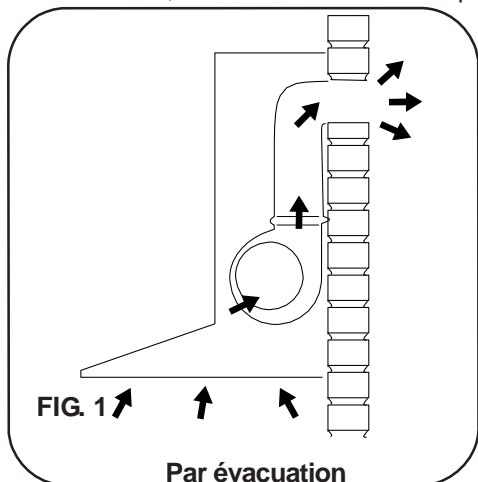


FIG. 1

**Par évacuation**

(filtre à charbon non nécessaire)

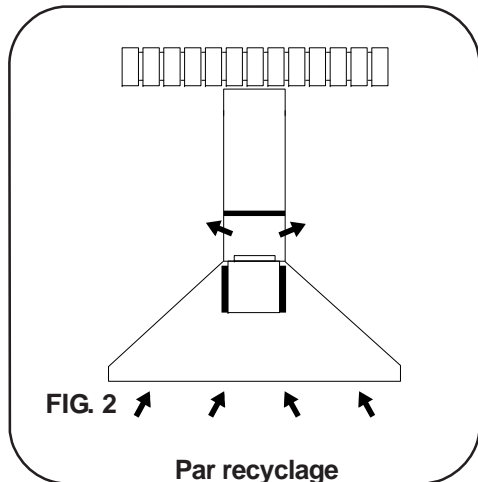


FIG. 2

**Par recyclage**

(filtre à charbon nécessaire)

## RAPPEL:

**Avant de percer ou de découper dans le plafond, vérifiez l'emplacement des tuyaux et des câbles électriques.**

1. Assurez-vous que le tuyau d'évacuation de l'air vers l'extérieur est le plus petit possible et qu'il soit courbé le moins possible afin de permettre une évacuation fluide de l'air (longueur maximum : 3 mètres).
2. L'air ne doit pas être évacué par un tuyau servant à évacuer les fumées ou gaz d'autres appareils fonctionnant avec d'autres énergies que l'électricité.
3. Conformez-vous aux réglementations locales concernant l'évacuation de l'air vicié.
4. Assurez-vous que la cuisine soit suffisamment ventilée lorsque la hotte fonctionne au même moment que d'autres appareils fonctionnant avec d'autres énergies que l'électricité.
5. Ne jamais évacuer l'air dans un tuyau d'évacuation d'air chaud comme le tuyau d'évacuation du chauffage central.

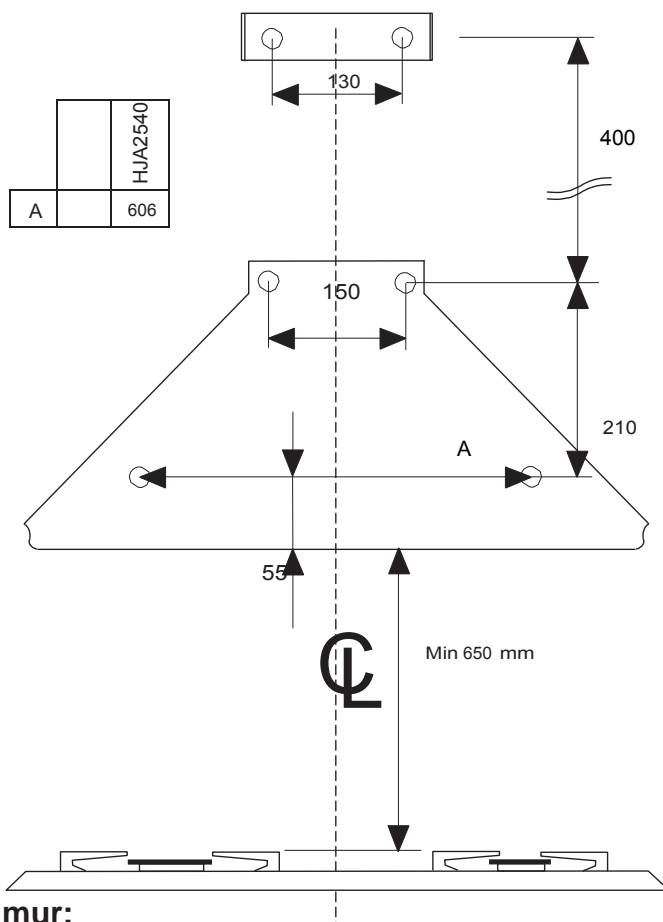
**Nous recommandons fortement d'installer un clapet de non retour des fumées sur le tuyau d'évacuation.**

# • Installation

• 4

SUIVEZ MINUTIEUSEMENT CES INSTRUCTIONS. EN CAS DE NON RESPECT, VOUS POURRIEZ SURCHAUFFER L'APPAREIL ET L'ENDOMMAGER SERIEUSEMENT.

Il est recommandé que l'appareil soit posé par deux personnes. Enlevez les filtres à graisse avant de commencer l'assemblage des pièces (voir p8) afin d'avoir un meilleur accès aux trous de fixation du bas de la hotte et ainsi faciliter l'installation.



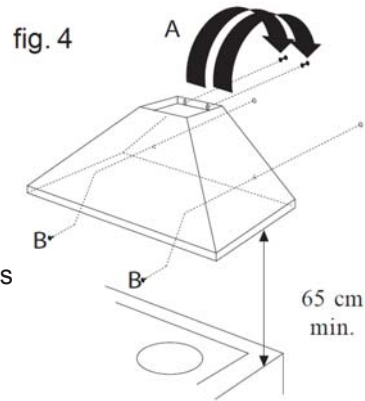
## Fixation au mur:

1. Les accessoires nécessaires à l'installation de la hotte sont dedans.
2. La hotte doit être fixée au minimum à 65cm au dessus de l'élément le plus haut de la plaque électrique.
3. Suivez la figure 3 pour marquer puis percer les 6 trous nécessaires au montage de la hotte et de la partie inférieure de la cheminée en utilisant une mèche de 6mm.

## • **Installation**

• **5**

4. Les deux positions du haut de la hotte sont des emplacements de fixation à bride. Vissez y les vis A en laissant, pour le moment, 2 mm entre la tête de la vis et le mur.
5. Avec l'aide d'un assistant, placez la hotte sur ces deux vis puis resserrez-les si nécessaires (fig. 4).
6. A l'intérieur de la hotte, fixez les vis B de sécurité dans les trous percés au préalable.



## **Mode “par évacuation”**

Ne jamais utiliser la hotte dans un endroit où d'autres appareils rejettent des fumées ou air vicié vers l'extérieur à moins que la pièce ne soit parfaitement ventilée.

7. Placez le raccord d'évacuation sur le manchon d'évacuation de la hotte.
8. Fixez le raccord à la conduite d'évacuation. (fig.5)

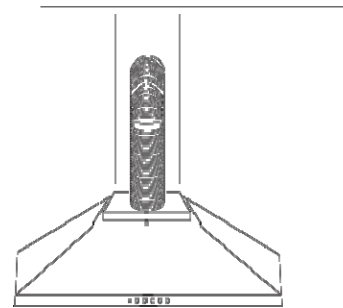


fig. 5

## **Mode “par recyclage”**

7. Raccordez le déflecteur pour recyclage à la cheminée (fig.6)
8. Fixez les 2 filtres à charbons sur les côtés du moteur à l'intérieur de la hotte (fig. 7).

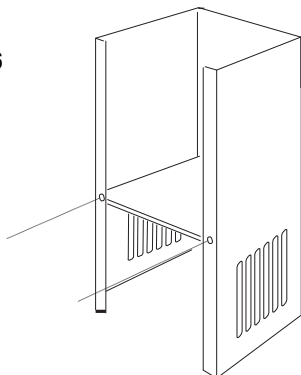
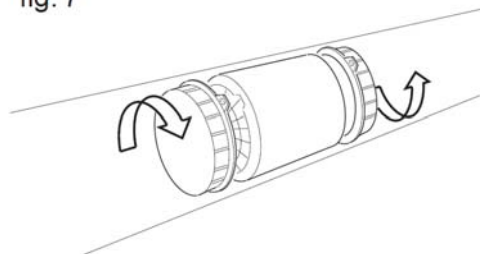


fig. 7



**Note: Ceci n'est pas nécessaire pour le mode “par évacuation”.**

## Assemblage de la cheminée décorative

9. Branchez la hotte au réseau électrique (voir page 7).
10. Fixez le support de fixation de la partie basse de la cheminée au mur en utilisant les vis fournies.
11. Faites glisser la partie supérieure de la cheminée à l'intérieur de la partie inférieure puis assemblez le tout à la hotte en vous assurant que les deux brides de la partie inférieure de la cheminée s'assemblent dans les embrasures (fig. 8&9).

fig. 8

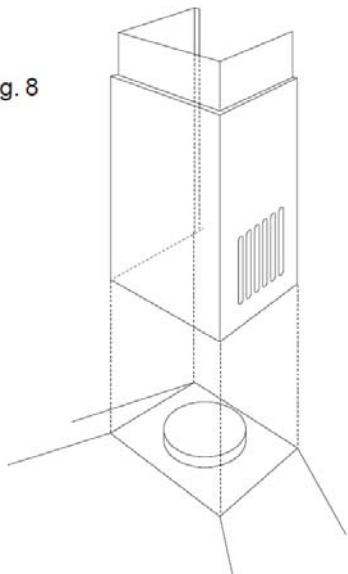
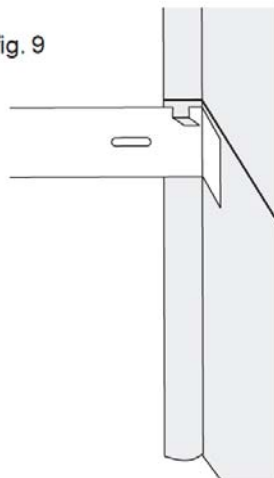


fig. 9



12. Fixez le support de fixation sur le mur vertical adjacent au plafond.
13. Faites glisser la partie supérieure de la cheminée jusqu'au plafond puis vissez la au travers du support de fixation de la partie haute de cheminée avec les vis fournies.
14. Placez les filtres à graisse dans la hotte.

**Ne faites pas marcher la hotte sans les filtres à graisse.**

## **IMPORTANT: ASSUREZ-VOUS QUE L'ELECTRICITE SOIT COUPEE AVANT DE FAIRE LES BRANCHEMENTS.**

Votre appareil doit être raccordé à une installation électrique réglementaire. Si le raccordement est effectué par ligne directe, l'installation doit être équipée d'un disjoncteur pour chaque pôle. Il peut s'agir d'un interrupteur à ouverture d'au moins 3mm, comme un disjoncteur automatique ou un discontacteur.

La prise de courant ou l'interrupteur doivent être accessible après l'installation.

(Voir les données techniques pour la valeur des fusibles).

Le raccordement doit être fait par un électricien qualifié en conformité avec les réglementations légales et locales.

### **IMPORTANT**

Les codes couleur des fils sont les suivants:

**Bleu ..... Neutre**

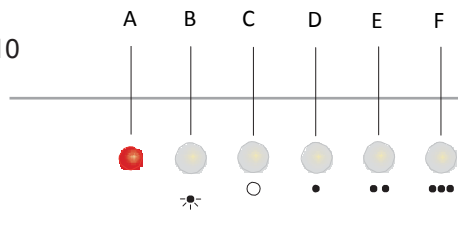
**Marron .....Phase**

Si les couleurs ci-dessus ne correspondent pas au marquage couleurs du boîtier terminal, procédez comme suit:

Le fil bleu doit être raccordé au terminal avec la lettre N ou de couleur noire. Le fil marron doit être raccordé au terminal P ou de couleur rouge.

VALEUR FUSIBLE:  
**3AMP**

fig. 10



- A) Indicateur lumière
- B) marche/arrêt lumière.
- C) marche/arrêt moteur.

- D) Vitesse 1.
- E) Vitesse 2.
- F) Vitesse 3.

## ***Les filtres à graisse***

Le filtre à graisse est un élément métallique et doit être lavé avec un détergent neutre ou dans un lave vaisselle.

### **Enlever les FILTRES A GRAISSE :**

- 1 Tirer la poignée vers l'arrière de la hotte.
- 2 Enlevez le filtre.

**IMPORTANT:** N'utilisez jamais la hotte sans les filtres à graisse, car les accumulations de graisse peuvent empêcher le moteur de fonctionner correctement. Si vous ne nettoyez pas ou ne changez pas les filtres régulièrement, cela augmente les risques d'incendie.

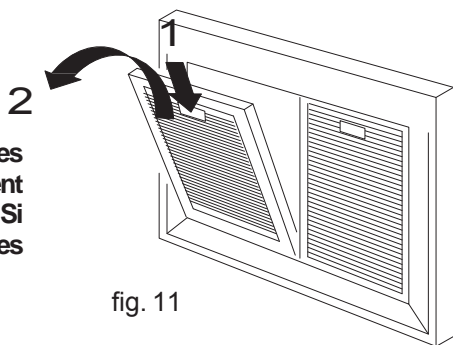


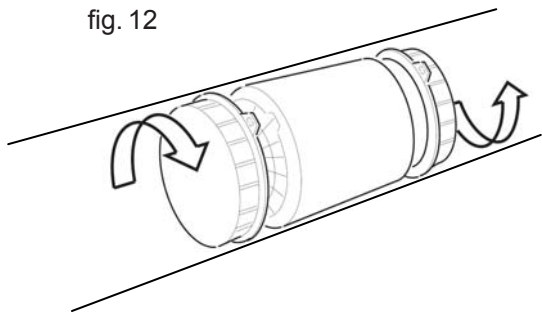
fig. 11

## ***Le filtre à charbon***

Les filtres charbon ont une durée de vie limitée. Nous vous conseillons de les changer dès que la hotte ne retient plus les odeurs aussi bien qu'avant. La fréquence de changement des filtres dépend de la fréquence à laquelle vous cuisinez, mais en moyenne, ils durent environ 6 mois.

Pour accéder aux filtres charbon, vous devez d'abord enlever les filtres à graisse comme expliqué ci-dessus. Enlevez les filtres puis remplacez les nouveaux filtres à charbon (HJA2900 – paquet de 2).

fig. 12



Avant de nettoyer ou d'entreprendre toute autre tâche d'entretien sur l'appareil, assurez-vous de l'avoir débranché.

Afin d'éviter tout risque d'incendie, veuillez respecter scrupuleusement les recommandations détaillées dans cette notice. Soyez particulièrement vigilants sur les filtres à graisse afin que les particules de graisse ne s'y accumulent pas.

LE FABRICANT DECLINE TOUTE RESPONSABILITE EN CAS DE PROBLEME CAUSE PAR LE NON RESPECT DES RECOMMANDATIONS D'INSTALLATION, D'ENTRETIEN ET D'UTILISATION DE LA HOTTE.

Si le cordon d'alimentation est coupé ou endommagé d'une quelconque manière, débranchez la hotte et appelez votre point de vente.

## ***Nettoyage général***

Nettoyez régulièrement les surfaces externes de l'appareil avec de l'eau tiède et un détergent doux. **N'utilisez JAMAIS de substances abrasives.**

## ***Remplacement des ampoules***

Assurez-vous que l'électricité soit coupée.

Enlevez les filtres à graisse pour atteindre les ampoules, dévissez l'ampoule défectueuse et remplacez la.

Assurez-vous d'avoir remis en place les filtres à graisse avant de réutiliser la hotte.

Avant de supposer que l'appareil est cassé, faites de simples vérifications détaillées ci-dessous pour mieux comprendre la source du problème. .

**Les lampes ne fonctionnent plus**

Il faut sans doute remplacer la lampe, mais vérifiez d'abord que l'ampoule est bien vissé au culot. Les ampoules ne sont pas couvertes par la garantie. Rappelez-vous de débrancher l'appareil avant de remplacer les lampes.

**Le moteur est allumé mais la ventilation ne semble pas aussi efficace que d'habitude.**

Vérifiez les filtres à graisse. S'ils n'ont pas été nettoyés récemment, ils sont peut-être bouchés par la graisse. S'ils sont relativement propres, vérifiez les filtres charbon (si applicable). S'ils n'ont pas été changés dans les 6 derniers mois, changez-les. Avec le temps, l'accumulation de graisse tend à compresser les filtres charbon, ce qui réduit l'efficacité du ventilateur et du filtre même.

**Fonctionne bien mais les odeurs de caisson restent.**

Si vous utilisez la hotte en mode recyclage de l'air, changez le filtre charbon.

**L'appareil ne fonctionne pas du tout.**

Vérifiez que la hotte est branchée au courant électrique, puis vérifiez que le réseau électrique est en marche dans votre logement en allumant d'autres lumières par exemple.

**Le problème persiste? Appelez votre point de vente.**

Si le problème persiste après avoir suivi les conseils ci-dessus, appelez votre point de vente.

---

## ● ***Procédure pour signaler une panne***

1. Donnez votre nom complet, adresse, numéro de téléphone du domicile et numéro professionnel si nécessaire.
2. Donnez le numéro de facture, la marque et le modèle de l'appareil.  
La référence de ce produit est :

**HJA2540**

3. Résumez brièvement le problème.

Cet appareil est un produit concerné par l'application de la directive européenne 2002/96/EC sur les déchets d'équipements électriques et électroniques (DEEE). Ce produit doit donc faire l'objet d'une collecte sélective pour être recyclé ou traité afin de réduire l'impact sur l'environnement. Les appareils électroniques qui ne sont pas mis aux déchets par ce procédé de tri sélectif sont un danger potentiel pour l'environnement et la santé publique en raison de la présence de substances dangereuses. Pour plus d'information, veuillez vous renseigner auprès de vos responsables locaux ou régionaux.

